

KDR-BES-U borstelstrip met klemprofiel

in aangepaste lengte of maat voor Rittal, nVent Hoffman, ELDON, Häwa, Schneider Electric & ETA behuizingen



RoHS
compliant

REACH
COMPLIANCE

Made in
Germany



WE
CONTROL
COMPONENTS

[Bestel direct online @ CC Nederland »](#)



electro-flandria

[Voor aanvragen uit België klik hier »](#)

Cable pass-through brush strip for enclosure bases or individual cut-outs on cabinets, enclosures, panels, server racks or machine walls.

Due to the innovative and universal clamp strip the brush can also be assembled in a 90° angle, e.g. on bent sheet metal. Brush may be removed from the profile at any time and remounted using other mounting options.

The KDR-BES-U brush strip is adaptable to almost any enclosure or cabinet type on the market. The standard gland plates included in the enclosure delivery can be used for assembly. They do not have to be changed!

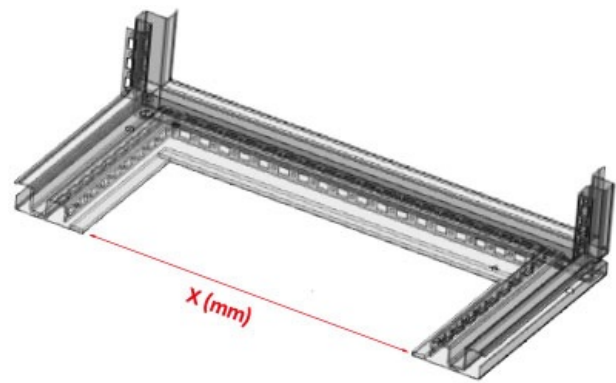
There are 4 different models available:

Order No. 58210.xxxx - for sheet/wall thickness 1.5 - 2 mm, brush height 35 mm

Order No. 58215.xxxx - for sheet/wall thickness 1.5 - 2 mm, brush height 50 mm

Order No. 58225.xxxx - for sheet/wall thickness 2.5 - 3 mm, brush height 35 mm

Order No. 58230.xxxx - for sheet/wall thickness 2.5 - 3 mm, brush height 50 mm



Defining your individual length:

X (mm) = sight size of enclosure base opening

Order numbers (ex.):

X = 999 mm --> Order NO. 58210.0999

Specificaties

Materiaal	Aluminium Borstels: Polyamide
Temperatuur	-20 C° tot 90 C°
Eigenschappen	zonder siliconen, halogeenvrij

Voordelen

- Eenvoudige assemblage zonder gereedschap
- Bij de montage kunnen originele behuizingswartelplaten worden gebruikt
- Drie montagetypes mogelijk
- Borstel kan op elk moment opnieuw worden gemonteerd met andere montageopties
- Verkrijgbaar in bijna elke lengte tot 1500 mm

Producttypes en maten



Art.nr. **58210.xxxx** Geschikt voor **universeel**
EAN behuizing
Aantal **1**
Borstel hoogte **35 mm**
Voor min. **1,5 mm**
wanddikte
Voor max. **2 mm**
wanddikte
Voor **1,5 - 2 mm**
wanddikte



Art.nr. **58215.xxxx** Geschikt voor **universeel**
EAN behuizing
Aantal **1**
Borstel hoogte **50 mm**
Voor min. **1,5 mm**
wanddikte
Voor max. **2 mm**
wanddikte
Voor **1,5 - 2 mm**
wanddikte

Art.nr. **58225.xxxx** Geschikt voor **universeel**
EAN behuizing
Aantal **1**
Borstel hoogte **35 mm**
Voor min. **2,5 mm**
wanddikte
Voor max. **3 mm**
wanddikte
Voor **2,5 - 3 mm**
wanddikte



Art.nr. **58230.xxxx** Geschikt voor **universeel**
EAN behuizing
Aantal **1**
Borstel hoogte **50 mm**
Voor min. **2,5 mm**
wanddikte
Voor max. **3 mm**
wanddikte
Voor **2,5 - 3 mm**
wanddikte





Art.nr. **58225.0452** Borstel hoogte **35 mm**
EAN **4251269320** Voor **2,5 - 3 mm**
385 wanddikte
Aantal **1** Geschikt voor **Rittal VX25**
Lengte **452 mm** behuizing
Breedte **16 mm**
Voor **600 mm**
kastbreedte
Zichtmaat van **452 mm**
opening



Art.nr. **58230.0452** Borstel hoogte **50 mm**
EAN **4251269320** Voor **2,5 - 3 mm**
996 wanddikte
Aantal **1** Geschikt voor **Rittal VX25**
Lengte **452 mm** behuizing
Breedte **16 mm**
Voor **600 mm**
kastbreedte
Zichtmaat van **452 mm**
opening

Art.nr. **58225.0652** Borstel hoogte **35 mm**
EAN **4251269320** Voor **2,5 - 3 mm**
392 wanddikte
Aantal **1** Geschikt voor **Rittal VX25**
Lengte **652 mm** behuizing
Breedte **16 mm**
Voor **800 mm**
kastbreedte
Zichtmaat van **652 mm**
opening



Art.nr. **58230.0652** Borstel hoogte **50 mm**
EAN **4251269321** Voor **2,5 - 3 mm**
016 wanddikte
Aantal **1** Geschikt voor **Rittal VX25**
Lengte **652 mm** behuizing
Breedte **16 mm**
Voor **800 mm**
kastbreedte
Zichtmaat van **652 mm**
opening





Art.nr. **58225.0402** Divisie balk **ja**
EAN **4251269320** Borstel hoogte **35 mm**
408 Voor **2,5 - 3 mm**
Aantal **1** wanddikte
Lengte **402 mm** Geschikt voor **Rittal VX25**
Breedte **16 mm** behuizing
Voor **1.000 mm**
kastbreedte
Zichtmaat van **402 mm**
opening



Art.nr. **58230.0402** Divisie balk **ja**
EAN **4251269320** Borstel hoogte **50 mm**
989 Voor **2,5 - 3 mm**
Aantal **1** wanddikte
Lengte **402 mm** Geschikt voor **Rittal VX25**
Breedte **16 mm** behuizing
Voor **1.000 mm**
kastbreedte
Zichtmaat van **402 mm**
opening

Art.nr.	58225.0502	Divisie balk	ja
EAN	4251269320	Borstel hoogte	35 mm
	415	Voor	2,5 - 3 mm
Aantal	1	wanddikte	
Lengte	502 mm	Geschikt voor	Rittal VX25
Breedte	16 mm	behuizing	
Voor	1.200 mm		
kastbreedte			
Zichtmaat van	502 mm		
opening			



Art.nr.	58230.0502	Divisie balk	ja
EAN	4251269321	Borstel hoogte	50 mm
	009	Voor	2,5 - 3 mm
Aantal	1	wanddikte	
Lengte	502 mm	Geschikt voor	Rittal VX25
Breedte	16 mm	behuizing	
Voor	1.200 mm		
kastbreedte			
Zichtmaat van	502 mm		
opening			





Art.nr. **58210.0435** Borstel hoogte **35 mm**
EAN **4251269316** Voor **1,5 - 2 mm**
524 wanddikte
Aantal **1** Geschikt voor **Rittal TS 8**
Lengte **435 mm** behuizing
Breedte **16 mm**
Voor **600 mm**
kastbreedte
Zichtmaat van **435 mm**
opening



Art.nr. **58210.0635** Borstel hoogte **35 mm**
EAN **4251269316** Voor **1,5 - 2 mm**
548 wanddikte
Aantal **1** Geschikt voor **Rittal TS 8**
Lengte **635 mm** behuizing
Breedte **16 mm**
Voor **800 mm**
kastbreedte
Zichtmaat van **635 mm**
opening

Art.nr.	58210.0397	Divisie balk	ja
EAN	4251269316	Borstel hoogte	35 mm
	517	Voor	1,5 - 2 mm
Aantal	1	wanddikte	
Lengte	397 mm	Geschikt voor	Rittal TS 8
Breedte	16 mm	behuizing	
Voor	1.000 mm		
kastbreedte			
Zichtmaat van	397 mm		
opening			



Art.nr.	58210.0835	Divisie balk	nee
EAN	4251269316	Borstel hoogte	35 mm
	555	Voor	1,5 - 2 mm
Aantal	1	wanddikte	
Lengte	835 mm	Geschikt voor	Rittal TS 8
Breedte	16 mm	behuizing	
Voor	1.000 mm		
kastbreedte			
Zichtmaat van	835 mm		
opening			





Art.nr. **58210.0495** Divisie balk **ja**
EAN **4251269316** Borstel hoogte **35 mm**
531 Voor **1,5 - 2 mm**
Aantal **1** wanddikte
Lengte **495 mm** Geschikt voor **Rittal TS 8**
Breedte **16 mm** behuizing
Voor **1.200 mm**
kastbreedte
Zichtmaat van **495 mm**
opening



Art.nr. **58210.0392** Voor **1,5 - 2 mm**
EAN **4251269324** wanddikte
697 Geschikt voor **Häwa H390 /**
Aantal **1** behuizing **H395**
Lengte **392 mm**
Voor **600 mm**
kastbreedte
Zichtmaat van **392 mm**
opening
Borstel hoogte **35 mm**

Art.nr.	58215.0392	Voor	1,5 - 2 mm
EAN	4251269324	wanddikte	
	734	Geschikt voor	Häwa H390 /
Aantal	1	behuizing	H395
Lengte	392 mm		
Voor	600 mm		
kastbreedte			
Zichtmaat van	392 mm		
opening			
Borstel hoogte	50 mm		



Art.nr.	58210.0592	Voor	1,5 - 2 mm
EAN	4251269324	wanddikte	
	703	Geschikt voor	Häwa H390 /
Aantal	1	behuizing	H395
Lengte	592 mm		
Voor	600 mm		
kastbreedte			
Zichtmaat van	592 mm		
opening			
Borstel hoogte	35 mm		





Art.nr. **58215.0592** Voor **1,5 - 2 mm**
EAN **4251269324** wanddikte
741 Geschikt voor **Häwa H390 /**
Aantal **1** behuizing **H395**
Lengte **592 mm**
Voor **600 mm**
kastbreedte
Zichtmaat van **592 mm**
opening
Borstel hoogte **50 mm**



Art.nr. **58210.0792** Voor **1,5 - 2 mm**
EAN **4251269324** wanddikte
710 Geschikt voor **Häwa H390 /**
Aantal **1** behuizing **H395**
Lengte **792 mm**
Voor **600 mm**
kastbreedte
Zichtmaat van **792 mm**
opening
Borstel hoogte **35 mm**

Art.nr. **58215.0792** Voor **1,5 - 2 mm**
EAN **4251269324** wanddikte
758 Geschikt voor **Häwa H390 /**
Aantal **1** behuizing **H395**
Lengte **792 mm**
Voor **600 mm**
kastbreedte
Zichtmaat van **792 mm**
opening
Borstel hoogte **50 mm**



Art.nr. **58210.0992** Voor **1,5 - 2 mm**
EAN **4251269324** wanddikte
727 Geschikt voor **Häwa H390 /**
Aantal **1** behuizing **H395**
Lengte **992 mm**
Voor **600 mm**
kastbreedte
Zichtmaat van **992 mm**
opening
Borstel hoogte **35 mm**





Art.nr. **58215.0992** Voor wanddikte **1,5 - 2 mm**
EAN **4251269324** Geschikt voor behuizing **Häwa H390 / H395**
Aantal **1**
Lengte **992 mm**
Voor kastbreedte **600 mm**
Zichtmaat van opening **992 mm**
Borstel hoogte **50 mm**



Art.nr. **58210.0414** Borstel hoogte **35 mm**
EAN **4251269324** Voor wanddikte **1,5 - 2 mm**
Aantal **1** Geschikt voor behuizing **Schneider Electric Spacial SF**
Lengte **414 mm**
Breedte **16 mm**
Voor kastbreedte **600 mm**
Zichtmaat van opening **414 mm**

Art.nr.	58215.0414	Borstel hoogte	50 mm
EAN	4251269324	Voor wanddikte	1,5 - 2 mm
	659		
Aantal	1	Geschikt voor	Schneider
Lengte	414 mm	behuizing	Electric
Breedte	16 mm		Spacial SF
Voor kastbreedte	600 mm		
Zichtmaat van opening	414 mm		



Art.nr.	58210.0614	Borstel hoogte	35 mm
EAN	4251269324	Voor wanddikte	1,5 - 2 mm
	628		
Aantal	1	Geschikt voor	Schneider
Lengte	614 mm	behuizing	Electric
Breedte	16 mm		Spacial SF
Voor kastbreedte	800 mm		
Zichtmaat van opening	614 mm		





Art.nr. **58215.0614** Borstel hoogte **50 mm**
EAN **4251269324** Voor **1,5 - 2 mm**
666 wanddikte
Aantal **1** Geschikt voor **Schneider**
Lengte **614 mm** behuizing **Electric**
Breedte **16 mm** **Spacial SF**
Voor **800 mm**
kastbreedte
Zichtmaat van **614 mm**
opening



Art.nr. **58210.0814** Borstel hoogte **35 mm**
EAN **4251269324** Voor **1,5 - 2 mm**
635 wanddikte
Aantal **1** Geschikt voor **Schneider**
Lengte **814 mm** behuizing **Electric**
Breedte **16 mm** **Spacial SF**
Voor **1.000 mm**
kastbreedte
Zichtmaat van **814 mm**
opening

Art.nr.	58215.0814	Borstel hoogte	50 mm
EAN	4251269324	Voor wanddikte	1,5 - 2 mm
	673		
Aantal	1	Geschikt voor behuizing	Schneider Electric Spacial SF
Lengte	814 mm		
Breedte	16 mm		
Voor kastbreedte	1.000 mm		
Zichtmaat van opening	814 mm		



Art.nr.	58210.0477	Borstel hoogte	35 mm
EAN	4251269324	Voor wanddikte	1,5 - 2 mm
	642		
Aantal	1	Geschikt voor behuizing	Schneider Electric Spacial SF
Lengte	477 mm		
Breedte	16 mm		
Voor kastbreedte	1.200 mm		
Zichtmaat van opening	477 mm		





Art.nr. **58215.0477** Borstel hoogte **50 mm**
EAN **4251269324** Voor **1,5 - 2 mm**
680 wanddikte
Aantal **1** Geschikt voor **Schneider**
Lengte **477 mm** behuizing **Electric**
Breedte **16 mm** **Spacial SF**
Voor **1.200 mm**
kastbreedte
Zichtmaat van **477 mm**
opening



Art.nr. **58221.0435** Borstel hoogte **35 mm**
EAN **4251269325** Geschikt voor **nVent Eldon**
229 behuizing **MCD/MCS/M**
Aantal **1** **KD/MKS**
Lengte **435 mm**
Breedte **16 mm**
Voor **600 mm**
kastbreedte
Zichtmaat van **435 mm**
opening

Art.nr. **58222.0435** Borstel hoogte **50 mm**
EAN **4251269325** Geschikt voor **nVent Eldon**
267 behuizing **MCD/MCS/M**
Aantal **1** **KD/MKS**
Lengte **435 mm**
Breedte **16 mm**
Voor **600 mm**
kastbreedte
Zichtmaat van **435 mm**
opening



Art.nr. **58221.0635** Borstel hoogte **35 mm**
EAN **4251269325** Geschikt voor **nVent Eldon**
236 behuizing **MCD/MCS/M**
Aantal **1** **KD/MKS**
Lengte **635 mm**
Breedte **16 mm**
Voor **800 mm**
kastbreedte
Zichtmaat van **635 mm**
opening





Art.nr. **58222.0635** Borstel hoogte **50 mm**
EAN **4251269325** Geschikt voor **nVent Eldon**
274 behuizing **MCD/MCS/M**
Aantal **1** **KD/MKS**
Lengte **635 mm**
Breedte **16 mm**
Voor **800 mm**
kastbreedte
Zichtmaat van **635 mm**
opening



Art.nr. **58221.0835** Borstel hoogte **35 mm**
EAN **4251269325** Geschikt voor **nVent Eldon**
243 behuizing **MCD/MCS/M**
Aantal **1** **KD/MKS**
Lengte **835 mm**
Breedte **16 mm**
Voor **1.000 mm**
kastbreedte
Zichtmaat van **835 mm**
opening

Art.nr. **58222.0835** Borstel hoogte **50 mm**
EAN **4251269325** Geschikt voor **nVent Eldon**
281 behuizing **MCD/MCS/M**
Aantal **1** **KD/MKS**
Lengte **835 mm**
Breedte **16 mm**
Voor **1.000 mm**
kastbreedte
Zichtmaat van **835 mm**
opening



Art.nr. **58221.0495** Borstel hoogte **35 mm**
EAN **4251269325** Geschikt voor **nVent Eldon**
250 behuizing **MCD/MCS/M**
Aantal **1** **KD/MKS**
Lengte **495 mm**
Breedte **16 mm**
Voor **1.200 mm**
kastbreedte
Zichtmaat van **495 mm**
opening





Art.nr. **58222.0495** Borstel hoogte **50 mm**
EAN **4251269325** Geschikt voor **nVent Eldon**
298 behuizing **MCD/MCS/M**
Aantal **1** **KD/MKS**
Lengte **495 mm**
Breedte **16 mm**
Voor **1.200 mm**
kastbreedte
Zichtmaat van **495 mm**
opening



Art.nr. **58221.0363** Borstel hoogte **35 mm**
EAN **4251269325** Geschikt voor **ETA E NUX**
304 behuizing
Aantal **1**
Lengte **363 mm**
Breedte **16 mm**
Voor **600 mm**
kastbreedte
Zichtmaat van **363 mm**
opening

Art.nr. **58222.0363** Borstel hoogte **50 mm**
EAN **4251269325** Geschikt voor **ETA E NUX**
342 behuizing
Aantal **1**
Lengte **363 mm**
Breedte **16 mm**
Voor **600 mm**
kastbreedte
Zichtmaat van **363 mm**
opening



Art.nr. **58221.0563** Borstel hoogte **35 mm**
EAN **4251269325** Geschikt voor **ETA E NUX**
311 behuizing
Aantal **1**
Lengte **563 mm**
Breedte **16 mm**
Voor **800 mm**
kastbreedte
Zichtmaat van **563 mm**
opening





Art.nr. **58222.0563** Borstel hoogte **50 mm**
EAN **4251269325** Geschikt voor **ETA E NUX**
359 behuizing
Aantal **1**
Lengte **563 mm**
Breedte **16 mm**
Voor **800 mm**
kastbreedte
Zichtmaat van **563 mm**
opening



Art.nr. **58221.0345** Borstel hoogte **35 mm**
EAN **4251269325** Geschikt voor **ETA E NUX**
328 behuizing
Aantal **1**
Lengte **345 mm**
Breedte **16 mm**
Voor **1.000 mm**
kastbreedte
Zichtmaat van **345 mm**
opening

Art.nr. **58222.0345** Borstel hoogte **50 mm**
EAN **4251269325** Geschikt voor **ETA E NUX**
366 behuizing
Aantal **1**
Lengte **345 mm**
Breedte **16 mm**
Voor **1.000 mm**
kastbreedte
Zichtmaat van **345 mm**
opening



Art.nr. **58221.0445** Borstel hoogte **35 mm**
EAN **4251269325** Geschikt voor **ETA E NUX**
335 behuizing
Aantal **1**
Lengte **445 mm**
Breedte **16 mm**
Voor **1.200 mm**
kastbreedte
Zichtmaat van **445 mm**
opening





Art.nr. **58222.0445** Borstel hoogte **50 mm**
EAN **4251269325** Geschikt voor **ETA E NUX**
373 behuizing
Aantal **1**
Lengte **445 mm**
Breedte **16 mm**
Voor **1.200 mm**
kastbreedte
Zichtmaat van **445 mm**
opening



Art.nr. **58210.0362** Geschikt voor **nVent**
EAN **4251269318** behuizing **Hoffman**
207 **PROLINE G2**
Aantal **1**
Lengte **362 mm**
Voor **600 mm**
kastbreedte
Zichtmaat van **362 mm**
opening
Borstel hoogte **35 mm**

Art.nr. **58210.0562** Geschikt voor **nVent**
EAN **4251269318** behuizing **Hoffman**
214 **PROLINE G2**
Aantal **1**
Lengte **562 mm**
Voor **800 mm**
kastbreedte
Zichtmaat van **562 mm**
opening
Borstel hoogte **35 mm**



Art.nr. **58210.0762** Geschikt voor **nVent**
EAN **4251269318** behuizing **Hoffman**
221 **PROLINE G2**
Aantal **1**
Lengte **762 mm**
Voor **1.000 mm**
kastbreedte
Zichtmaat van **762 mm**
opening
Borstel hoogte **35 mm**





Art.nr. **99152**
EAN **4251269318**
238
Aantal **1**
Lengte **100.000 mm**
Geschikt voor **universeel**
behuizing
Voor **0 x 1 - 2 mm**
kabeldiameters

icotek[®]
smart cable management